

TITAN

Návod na ovládání a ošetřování:
TITAN AF, TITAN iP, FAVORIT.

Window systems

Door systems

Comfort systems

Obsah

Bezpečnostní upozornění	2
Ovládání	
Otevíravě-sklopné	3
Odstranění chybné manipulace	4
Sklopně-otevíravé (TBT)	5
Výklopné	6-7
Otevíravě-sklopné komfort	8
Ošetřování	
Čištění	9
Kontrola a mazání	10
Mazací místa	11

Reakce k dokumentaci

Přípomínky a návrhy, které přispějí k vylepšení naší dokumentace, rádi přijmeme.

Vaše podněty zašlete, prosím, E-Mailem na [,dokumentation@siegenia.com](mailto:dokumentation@siegenia.com)’.

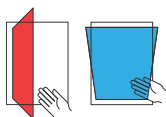
Bezpečnostní upozornění

- Dbejte při provádění všech prací na oknech/balkon. dveřích na Vaši bezpečnost!
- Zachovejte odstup dětí a osob, které nemohou odhadnout hrozící rizika, od místa nebezpečí!
- Zabraňte kapání mazacích prostředků na podlahu a nenechávejte v pracovním prostoru ležet žádné nářadí!



Nebezpečí zranění pádem z otevřených oken

- Používejte pouze žebříky s pevnými stupátky.
- Zajistěte se před vypadnutím z okna.
- Nedržte se otevřeného okenního křídla.



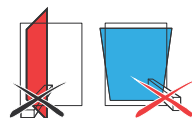
Nebezpečí zranění skřípnutím částí těla

- Při zavírání oken/balkonových dveří nikdy nesahejte do prostoru mezi křídlo a rám.



Nebezpečí zranění a věcných škod přitisknutím křídla proti okraji otvoru

- Vyvarujte se přitisknutí křídla proti okraji otvoru (ostění).



Nebezpečí zranění a věcných škod vniknutím překážek do mezery mezi křídlem a rámem

- Vyvarujte se vniknutí překážek do otevřené mezery mezi křídlem a rámem.



Nebezpečí zranění a věcných škod dodatečným zatížením křídla

- Vyvarujte se dodatečnému zatížení křídla.



Nebezpečí zranění působením větru

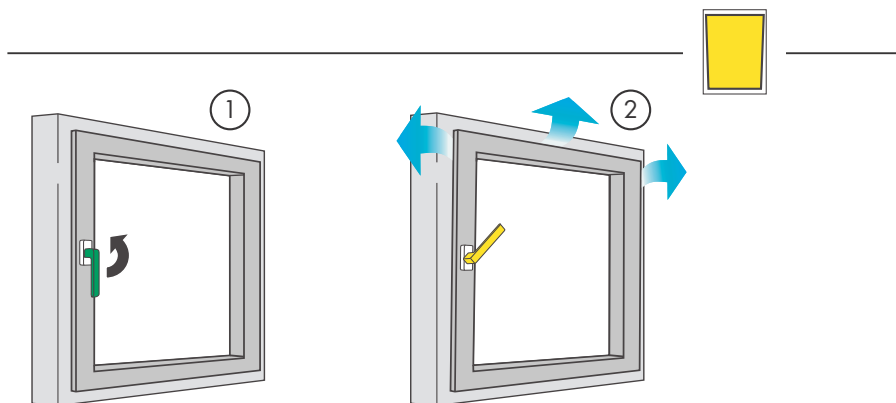
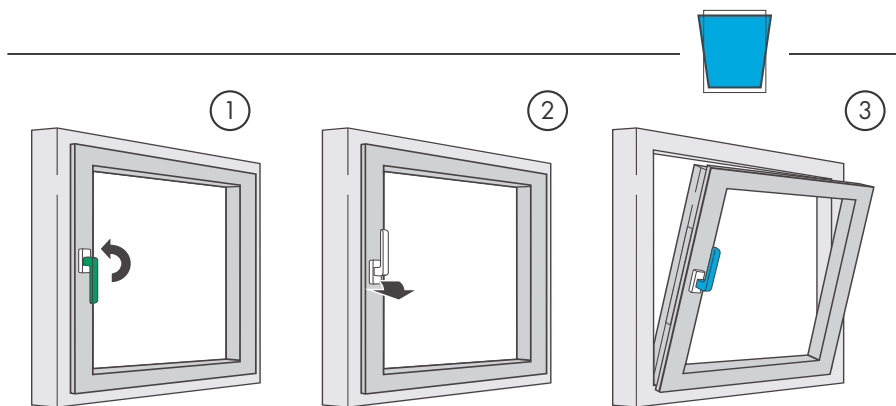
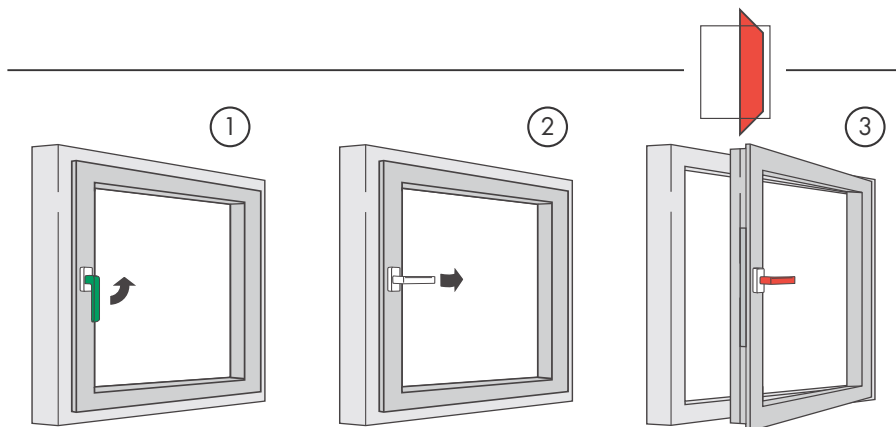
- Vyvarujte se působení větru na otevřené křídlo.
- Při větru a průvanu okno dovřete a uzavřete.

⚠ VAROVÁNÍ

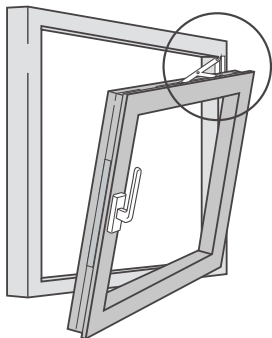
Nebezpečí zranění při poruchách funkce okenního elementu!

- ▶ Při poruchách funkce okno dále nepoužívejte.
- ▶ Okno zabezpečte a nechte neprodleně opravit **odbornou firmou**.

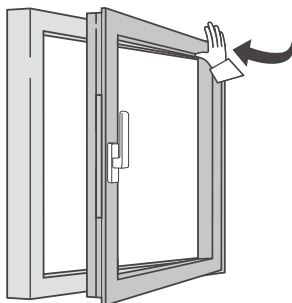
Ovládání - otevíravě-sklopné



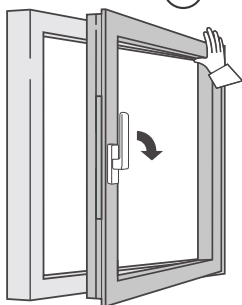
Odstranění chybné manipulace



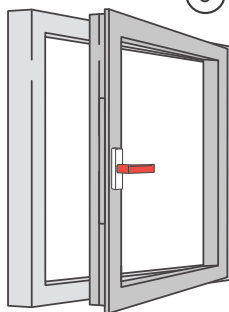
1



2



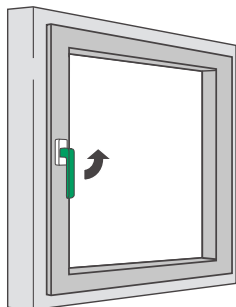
3



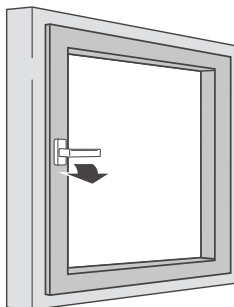
Ovládání - sklopně-otevřené (TBT)



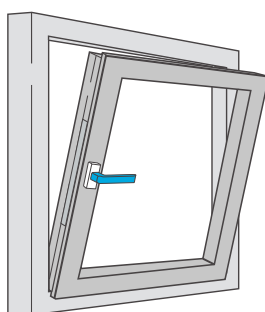
①



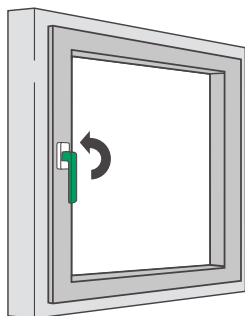
②



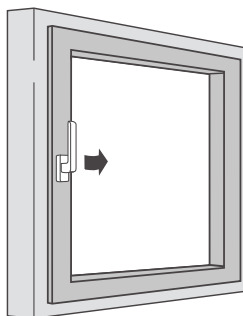
③



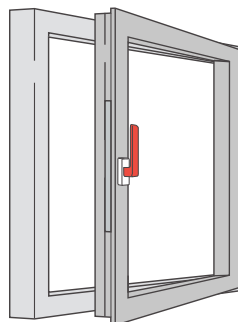
①



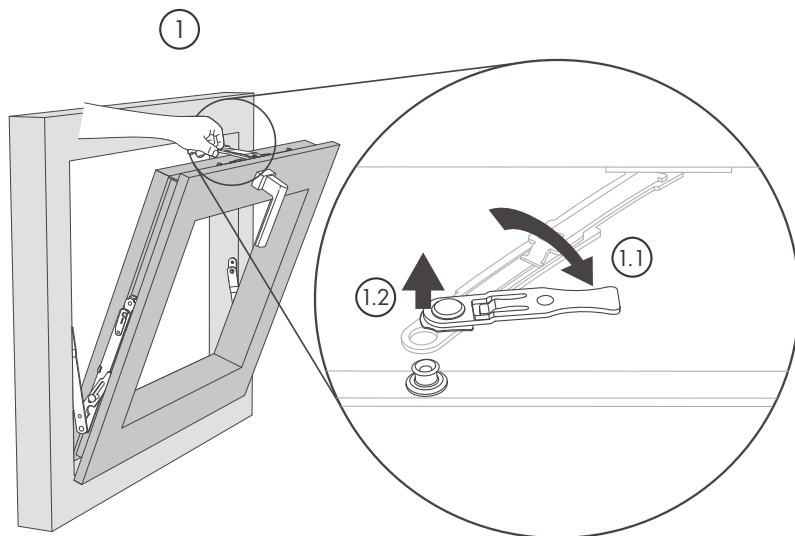
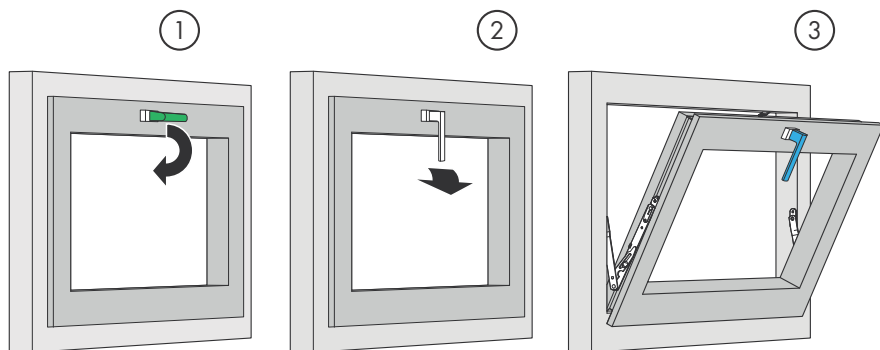
②



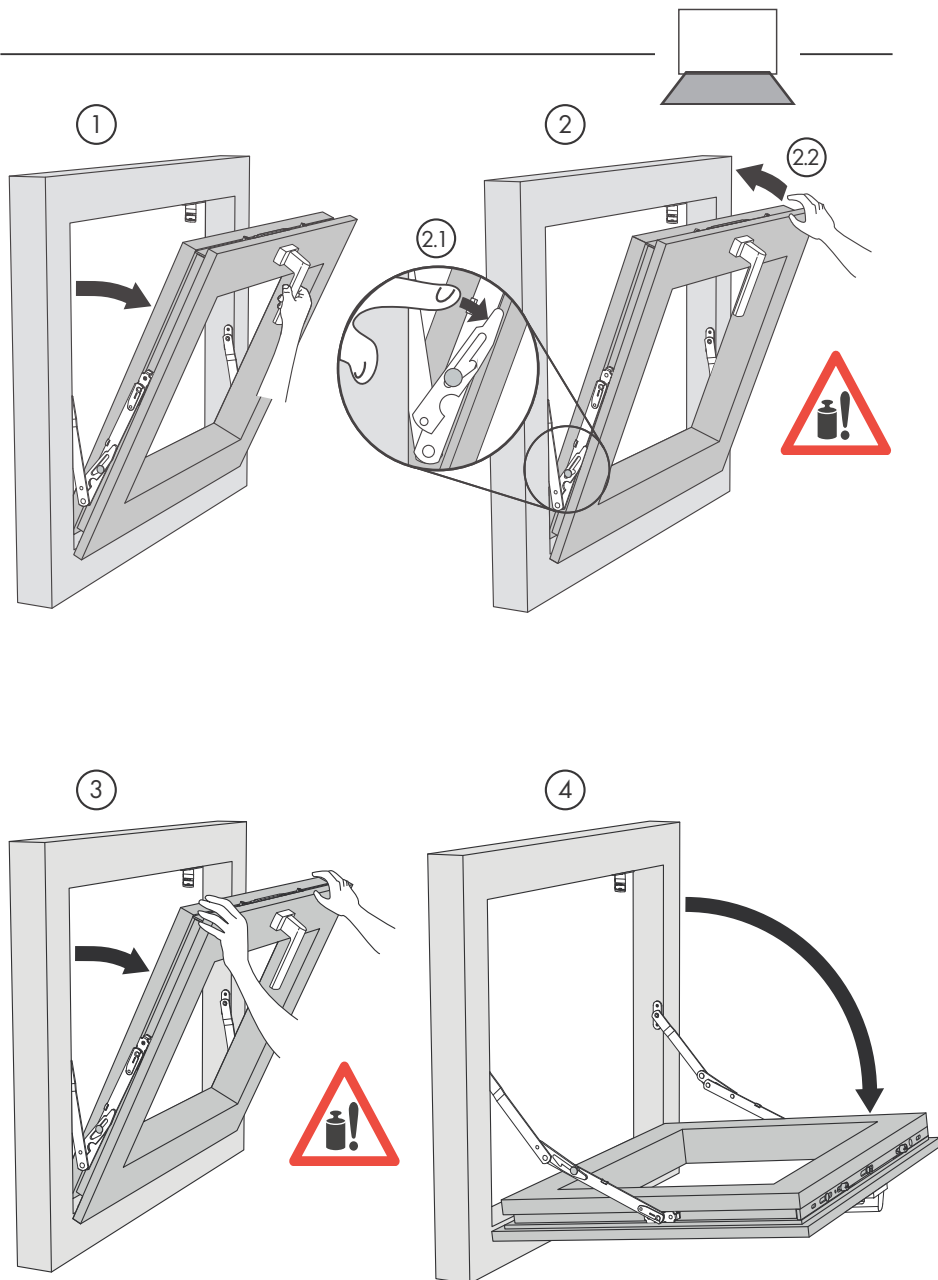
③



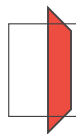
Ovládání - výklopné



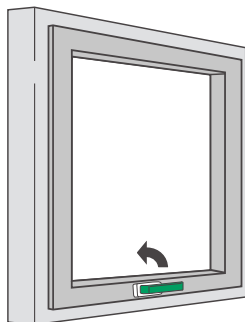
Ovládání - výklopné



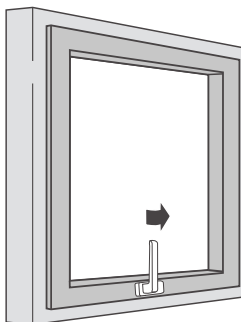
Ovládání - otevíravě-sklopné komfort



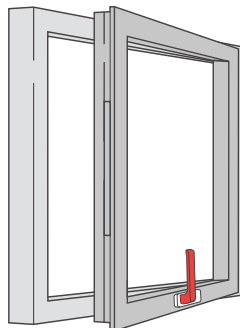
①



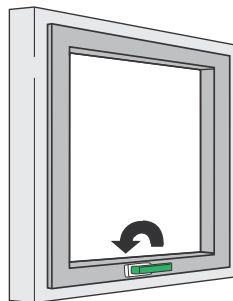
②



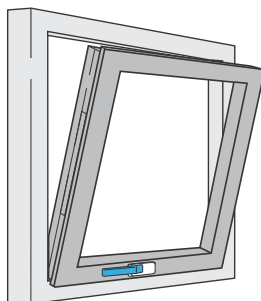
③



①



②



Ošetřování - čištění

Vaše okna/balkonové dveře jsou vybaveny vysoce hodnotným kovááním SIEGENIA. Aby byl zachován jejich lehký chod a bezvadná funkce co nejdéle, doporučujeme Vám, provádět následně popsané ošetřování a prohlídky v pravidelných intervalech (minimálně jednou ročně nebo častěji, např. ve školních budovách a hotelích dvakrát ročně).

Čištění a konzervování povrchu

- Při povrchové úpravě oken/balkonových dveří - např. lakování nebo lazurování- je třeba všechny díly kováání z této povrchové úpravy vyloučit a chránit před jejich znečištěním!
- Odstraňte bez odkladu a beze zbytku všechna znečištění, neboť by mohla ovlivnit funkci a ochranu povrchu kováání!
- K čištění používejte pouze jemné, pH-neutrální čisticí prostředky v ředěném stavu! Nepoužívejte nikdy ostré předměty, mycí prostředky nebo agresivní čisticí prostředky (např. čisticí prostředky obsahující ocet nebo kyseliny), neboť by mohly poškodit korozní ochranu kováání!
- Při čištění dbejte na to, aby do kováání nenatekla voda.
- Po čištění kováání důkladně osušte a hadříkem nasáklým do oleje neobsahujícího kyseliny a pryskyřice, povrch lehce otřete.

POZOR: Kování Titan AF-X **nesmí být** po sušení povrchové úpravy mazáno olejem. Pro samostatně se vytvářející pasivní vrstvu tohoto kováání se musí vzdušný kyslík dostat neomezeně na horní povrch. Olejová vrstva by tomuto mechanismu zabránila. Při nejasnostech ohledně u Vás namontovaného kováání se obraťte prosím na Vašeho dodavatele oken-dveří.

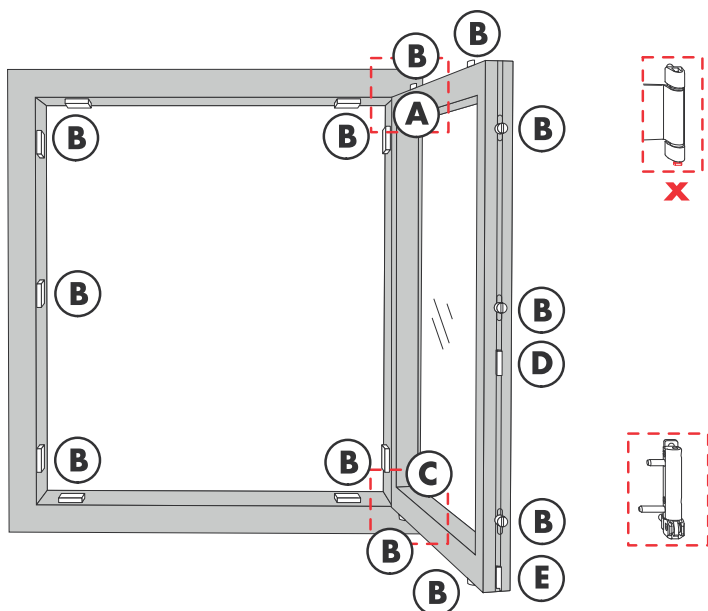
Ošetřování - kontrola a mazání

Vyzkoušejte správnou polohu a opotřebení všech dílů kování majících vliv na bezpečnost ().

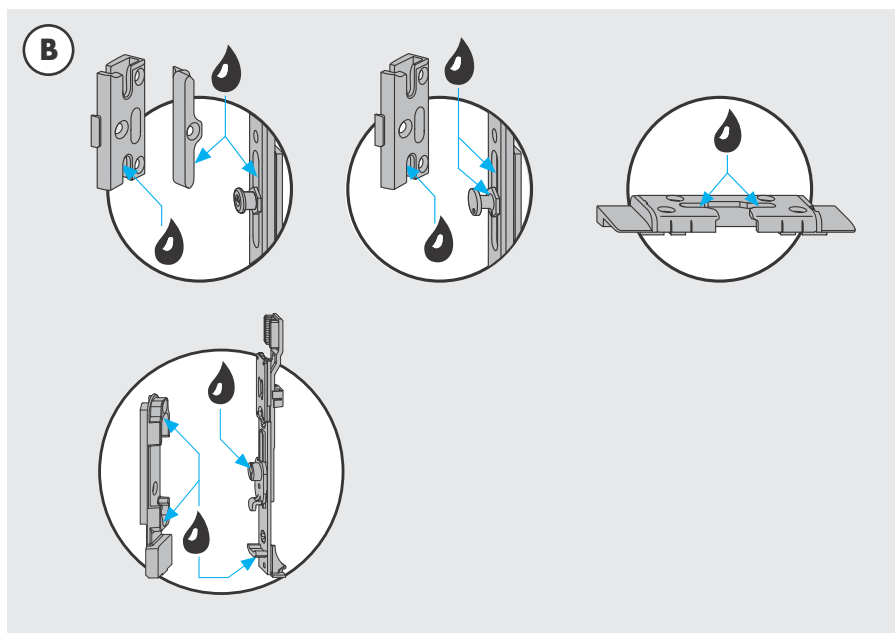
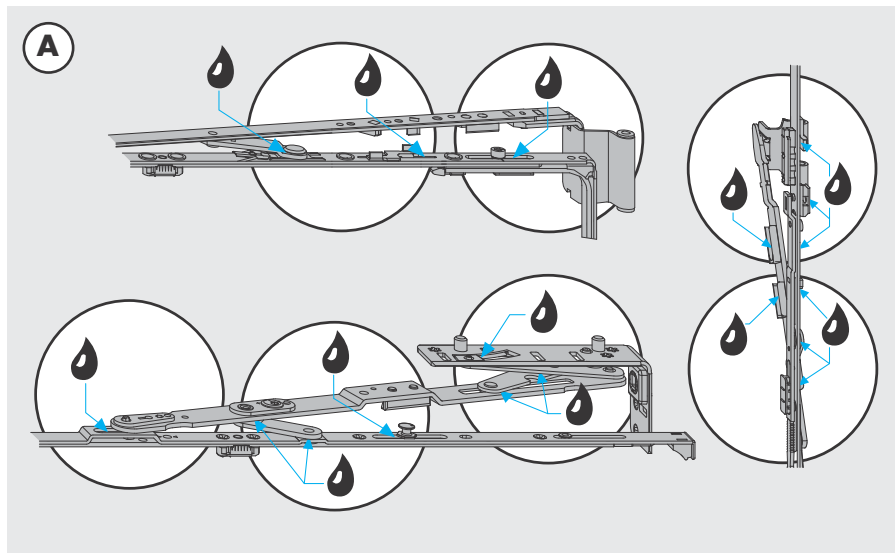
- Vyzkoušejte, zda je čep nůžkového ložiska (x) zasunut až na doraz.
Pokud ne, zasuňte jej rukou nahoru až na doraz.
- Dejte pozor na uvolněné připevňovací šrouby a na pevné přišroubování kliky.
Uvolněné připevňovací šrouby dotáhněte vhodným nářadím.
Pozor: Šrouby při dotahování nestrhněte!
- Nechte opotřebené/defektní díly kování nebo stržené šrouby vyměnit odbornou firmou.

Namažte nebo naolejujte všechny pohyblivé části kování a všechna uzavírací místa.

- Použijte k tomu výhradně olej nebo tuk neobsahující kyseliny a pryskyřice.
- Na pohyblivé části v okenním křídle používejte mazadlo ve spreji, abyste se dostali do každého otvoru kování. Po té otočte klikou vícekrát do všech poloh ovládání kování aby se mazadlo rozdělilo. Přebytečný olej/tuk z okna odstraňte.
- Uzavírací protiplechy na rámu mažte tužším mazadlem (třída konzistence 2 podle DIN 51818) na místech, ve kterých uzavírací čep zajíždí do uzavíracího protiplechu. Zde je obzvláště vhodný náš ošetřovací tuk, který můžete objednat u firmy SIEGENIA pod objednávacím číslem ZXSX0120-093010.

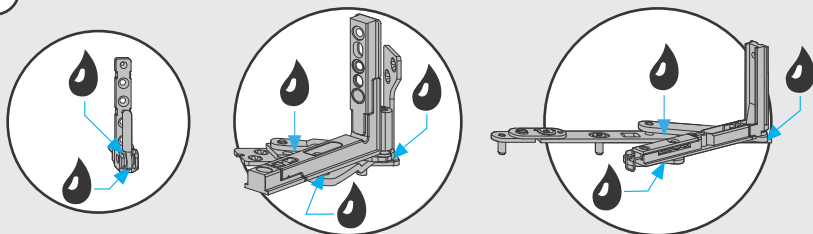


Ošetřování - mazací místa

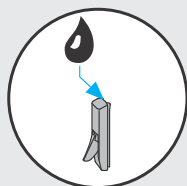


Ošetřování - mazací místa

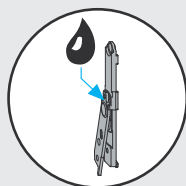
C



D



E



SIEGENIA®

brings spaces to life

Hlavní sídlo:
Industriestraße 1-3
57234 Wilnsdorf
NĚMECKO

Mobile: +420 602 120029
pavel.paluch@siegenia.com
www.siegenia.com



Naše mezinárodní adresy najdete na:
www.siegenia.com

SIEGENIA po celém světě:

Benelux Telefon: +32 9 2811312

Bělorusko Telefon: +375 17 3121168

Čína Telefon: +86 316 5998198

Francie Telefon: +33 3 89618131

Itálie Telefon: +39 02 9353601

Jižní Korea Telefon: +82 31 7985590

Maďarsko Telefon: +36 76 500810

Německo Telefon: +49 271 39310

Polsko Telefon: +48 77 4477700

Rakousko Telefon: +43 6225 8301

Rusko Telefon: +7 495 7211762

Švýcarsko Telefon: +41 33 3461010

Turecko Telefon: +90 216 5934151

Ukrajina Telefon: +380 44 4637979

Velká Británie Telefon: +44 2476 622000

Obratťe se na Vašeho odborného prodejce: